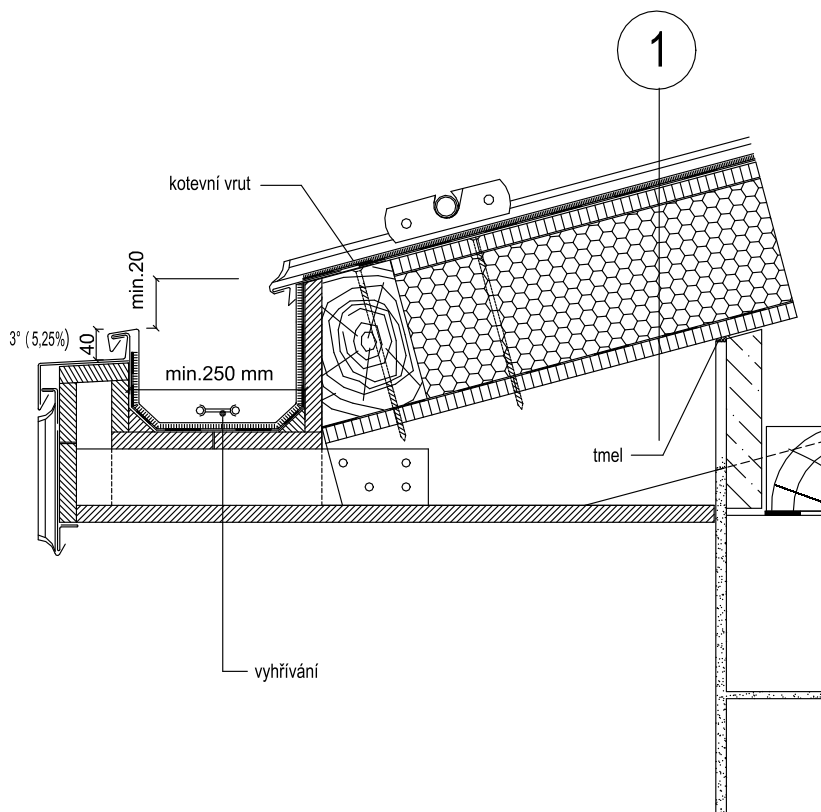


SKLADBA ① var. B

- plechová drážková krytina (Rheinzink)
- strukturální rohož
- vodotěsný samolepicí SBS pás 2,5mm
- OSB 4
- puren PIR FD-L
- parozábrana puren TOP DSB 100 (Sd>100m)
- podhled (palubky, OSB)

SKLADBA ① var. A

- plechová drážková krytina (Rheinzink)
- strukturální rohož
- vodotěsný samolepicí SBS pás 2,5mm
- puren PIR LIVINGBOARD
- parozábrana puren TOP DSB 100 (Sd>100m)
- podhled (palubky, OSB)



puren PIR LIVINGBOARD
 rozměr : 2400x620 mm
 montážní rozměr 2380x600 mm
 tloušťka : (80 - 180) + 22 mm
 tepelná vodivost (λ_D) 0,022 W/mK
 hmotnost : < 35 kg/m³ (PIR izolace)
 hmotnost : 650 kg/m³ (deska Livingboard)

puren PIR FD-L
 rozměr : 2400x600 mm
 montážní rozměr 2385x585 mm
 tloušťka : (80 - 180) mm
 tepelná vodivost (λ_D) 0,022 W/mK
 hmotnost : < 35 kg/m³

Prohlášení:
 Údaje v technickém detailu se opírají o současný stav vědomostí a zkušeností výrobce s konkrétním typem konstrukci. V případě konkrétního návrhu konstrukčního detailu je nutno vždy přizpůsobit použití výrobku konkrétním podmínkám a vlastnostem stavby, na kterou bude výrobek použit, a to s ohledem na údaje obsažené v technických listech. Výrobce nenese odpovědnost za vady způsobené nevhodnou aplikací dle detailu.



zpracováno dle podkladů Rheinzink

® Veškerá práva vyhrazena



vypracoval :
 puren s.r.o.
 Na Hranici 4966/33
 586 01 Jihlava
 [Ing.arch.Luděk Kovář]

Šikmá střecha - nadkrokevní zateplení - plechová krytina - nevětraná - žlab 1.1.5.

OBJEKT :			
INVESTOR :		ZMĚNA	PODPIS / DATUM
AUTOR :			
VYPRACOVAL :			
SCHVÁLIL :			
STUPEŇ :		MĚŘITKO	ČÍSLO VÝKRESU
FORMÁT :		1 : 10	2021