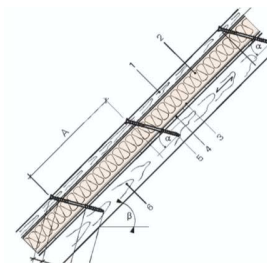


VRUTY GoFix MS II
UPEVNŮVACÍ VRUT PRO NADKROKEVNÍ
ZATEPLENÍ PŘES TEPELNOU IZOLACI DO KROKVÍ



• **POPIS VÝROBKU**

Upevňovací vrut pro nadkroevní zateplení šikmé střechy určený ke spojování kontralatí přes vrstvu tuhé tepelné izolace do nosných krokví. Vrut z karbonové oceli s ochranou proti korozi se záпустnou hlavou pro bit TX. Vrut je nutné předvrtávat v krokvi. Délka vrutu 30 – 600 mm.

• **OBLAST POUŽITÍ**

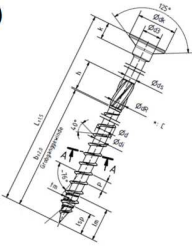
Nadkroevní zateplení šikmé střechy. Spojení kontralatě s nosnou krokví přes tuhous tepelnou izolaci s pevností v tlaku ≥ 50 kPa (při 10% stlačení). Určeno pro max. tloušťku tepelné izolace do 300 mm a šířku krokví min. 60 mm. Izolační desky se nesmí deformovat vlivem utahování vrutů a vlhkosti po dobu životnosti izolačních desek. Počet, vzdálenost, sklon a způsob uspořádání vrutů se provádí dle sklonu střechy, sněhové a větrové oblasti a statického výpočtu odpovědným projektantem.

• **VLASTNOSTI VRUTU**

Vrut z karbonové oceli s ochranou proti korozi se záпустnou hlavou pro bit TX závitem dle ETA 13/0842. Doporučeno jehličnaté dřevo S10, KVH nebo lepené dřevo BS11

• **BALENÍ**

Vruty jsou baleny á 75 kusů v balení s označením výrobce a základními údaji o výrobku na štítku.

TECHNICKÉ PARAMETRY ETA 13/0842				
Označení	Délka (mm)	Délka závitů (mm)	Tloušťka tepelné izolace (mm)	Tloušťka (mm)
GoFix MS II – 8,0 x (délka) ø závitů 8,0 mm 	200	100	60	záklop min. 19 kontralat' min. 40
	220		80	
	240		80	
	260		100	
	280		120	
	300		140	
	340		180	
	360		200	
	380		220	
	400		240	
Napětí v tahu pod hlavou (kN)				22,7
Torsní napětí (kN)				25,6
Napětí pod hlavou (kN)				12,2

Informace obsažené v tomto technickém listě vypovídají o vlastnostech výrobků platných v době vydání. Vzhledem k neustálému vývoji materiálů může docházet ke změnám jejich vlastností. Pro aktuální informace kontaktujte výrobce www.sihga.com.

Sihga

Gewerbepark Kleinreith 4
4694 Ohlsdorf bei Gmunden, Austria
JITRANS TRADE s.r.o. – prodejce
Na Hranici 12a, 587 01 Jihlava
tel: +420 567 563 505, fax: +420 567 210 725
technické informace: +420 725 338 887
e-mail: info@puren.cz, www.puren.cz